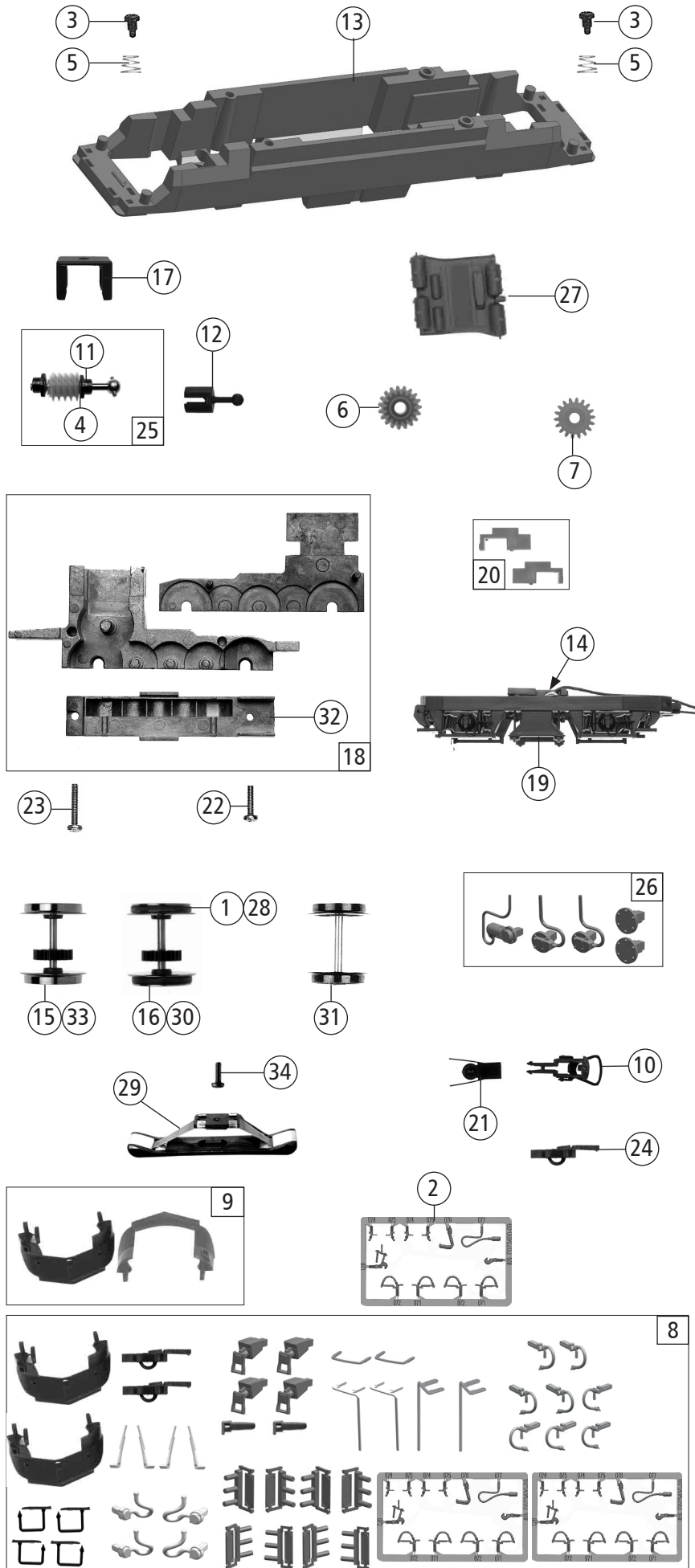


Pos. Nr. Pos.no.	Beschreibung Description	Art.-Nr. Art.no.	Preisgruppe Price bracket
73394	SJ Rc 3	=	
73395		=	🔊
79395		~	🔊
1	Stromabnehmer Pantograph	85562	19
2	E-Lokführer Driver	110407	6
3	Griffstange Hand-rail	97569	4
4	Stirnfenster Front window	138280	8
5	Maschinenraumfenster geprägt Engine room window,printed	111401	7
6	Stirnlichtring Headlight ring	111402	5
7	Linse rot Lens red	111403	3
8	Linse weiss Lens white	111404	3
9	Scheibenwischer links und rechts Windscreen wiper left and right	138291	7
10	Motor mit Schwungrad und Anleitung Motor with flywheel,incl. instructions	85117	28
11	Kardanschale lang Cardan reception, long	87066	4
12	Kardanschale 8,0 mm Cardan reception 8,0	87152	3
13	Distanzplättchen Spacer chip	105764	3
14	Kontaktfeder Contact spring	116876	3
15	Zugfunkantenne Radio aerials	134415	5
16	GF-Schraube M2x6 mm Self-tapping screw M2x6	114828	3
17	GF-Schraube M2x8 mm Self-tapping screw M2x8	114923	3
18	Puffer rechts Buffer right	139067	3
19	Puffer links Buffer left	139068	3
20	Dachleitung 1+2 Roof wiring 1+2	139069	10
21	TS - Isolatoren Part set - isolator	138103	9
22	Leitung Line	138106	8
23	TS - Abdeckungen und Kabelklemmen Part set of covers&cable clamps	138083	12
24	Isolatorgrundplatte lackiert Isolator basic plate painted	138084	5
25	TS - Lichtabdeckung Part set - light covers	138087	5
26	Platine kpl. mit LED-Platine Printed circuit board complete with LED-PCB	138088	28
27	Dachdeckel Roof cover	139061	8
28	TS - Führerstand Part set - drivers cab	139062	6
29	TS - Umlauf Part set - Running board	139063	7
30	Gehäuse kpl. Betr. Nr. 1064 Body ass. loco no. 1064	141877	33
31	Lichtleiter oben Upper light conductor	138099	10
32	Horn Horn	138100	3
33	TS - Frontgriffe Part set - front hand-rails	139070	8
34	Hauptstromunterbrecher Mains current interruptor	138102	3
35	Kohlebürste Coal brush	89743	6
36	Brückenstecker Connector	133241	10
37	TS - Isolatoren Part set - isolator	138104	7
38	Isolatorgrundplatte Isolator basic plate	138105	4
39	Bürstenfeder Brush spring	114197	3
40	Antenne Antenna	131673	5
41	Heizkabel Heating cable	138107	3
<b>Sound</b>			
42	Sound-decoder Sound-decoder	129000	39
43	Lautsprecher Loudspeaker	129524	16
44	Platine kpl. mit LED-Platine Printed circuit board with LED-PCB	138113	29
45	Schallkörper Sound body	138114	4



Pos. Nr. Pos.no.	Beschreibung Description	Art.-Nr. Art.no.	Preisgruppe Price bracket
73394	SJ Rc 3	=	
73395		=	🔊
79395		~	🔊
1	Haftringsatz 10 Stk. 12,9 - 14,6mm Set w. traction tyres 10 pcs. 12,9 - 14,6	40070	---
2	Zubehör-Rahmen Accessory frames	139832	7
3	FK-Schraube M2x2,8/2,5 mm FK-screw M2x2,8/2,5	85704	4
4	Beilagescheibe Washer	86108	3
5	Konusfeder Cone spring	86202	3
6	Schnecken Zahnrad Z=17/19 Worm gear wheel Z=17/19	86413	5
7	Zahnrad Z=18 gerade M=0.4 Gear wheel Z=18 gerade M=0.4	86460	3
8	Zurüstbeutel Bag with accessoires	141878	25
9	TS - Schneepflug lack. Part set of snow plow, painted	138085	9
10	Standardkupplung Standard coupling	89246	6
11	Lager für Schneckenachse Bearing for worm gear axle	89749	6
12	Gelenkwelle Cardan shaft	107998	4
13	Grundrahmen Basic frame	138081	16
14	Radkontakt Wheel contact	111389	4
15	Radsatz mit Zahnrad ohne Haftring Wheelset with gear wheel w/o traction tyre	138089	11
16	Radsatz mit 2 Haftringen und Zahnrad Wheelset with 2 tr. tyres and gear wheel	138094	12
17	Schneckendeckel Worm gear cover	127387	5
18	Getriebesatz 3-teilig Gear set 3-parts	138091	13
19	DG-Blende Bogie frame	139059	6
20	Kontakthalter links und rechts Contact holder left and right	130326	6
21	Kupplungskammer Coupling reception	122648	4
22	GF-Schraube M2x6 mm Self-tapping screw M2x6	114828	3
23	GF-Schraube M2x10 mm Self-tapping screw M2x10	114854	3
24	Kurzkupplung - Vorentkupplung Short coupling- pre-uncoupling	115550	6
25	Schneckensatz mit Kardankugel Set of worm gear incl. cardan ball	111385	13
26	TS - Steckdosen-, Geber,... Part set of power sockets, sensors etc.	138086	7
27	Druckluftbehälter Air tank	138082	6
<b>AC - Wechselstrom</b>			
28	Haftringsatz 10Stk. 12,5 - 15,3 mm Set with traction tyres 10pcs.	40075	---
29	Schleifer 42mm Center pick-up complete 42	86030	14
30	Radsatz mit 2Haftringen mit Zahnrad AC Wheelset w.2 tr.tyres and gear wheel AC	138115	12
31	Radsatz o. Haftr. o. Zahnr. AC Wheelset w/o tr. tyres, w/o gear wheel AC	138116	10
32	Getriebeboden AC Gear bottom AC	138117	6
33	Radsatz mit Zahnrad ohne Haftring AC Wheelset with gear w/o tr. tyre AC	138118	11
34	GF-Schraube M1,6x6 mm Self-tapping screw M1,6x6	114836	3

Ersatzteile erhalten Sie direkt unter [www.roco.cc](http://www.roco.cc), bei Ihrem Fachhändler oder Ihrer Landesvertretung:  
Spare parts can be ordered directly at [www.roco.cc](http://www.roco.cc) and from your local dealer or country representative.